

## Grilovací deska 40x51 elektrická chromovaná rýhovaná bez podstavby 400 V

<b>Model</b>	<b>Sap kód</b>	00012419
FTRC 70/04 E	<b>Skupina artiklů</b>	Grily a grilovací plotny



- Typ povrchu zařízení: Rýhovaný
- Rozměr grilovací desky [mm x mm]: 400 x 510
- Tloušťka grilovací desky [mm]: 12.00
- Materiál vrchní desky: Chromovaná ocel
- Zásuvka na odpadní tuk: Ano
- Maximální teplota zařízení [°C]: 300
- Povrchová úprava: leštěný chrom 0,03 mm
- Odnímatelný lem: Ano

<b>Sap kód</b>	00012419	<b>Příkon elektrický [kW]</b>	4.500
<b>Šířka netto [mm]</b>	400	<b>Napájení</b>	400 V / 3N - 50 Hz
<b>Hloubka netto [mm]</b>	700	<b>Rozměr grilovací desky [mm x mm]</b>	400 x 510
<b>Výška netto [mm]</b>	330	<b>Typ povrchu zařízení</b>	Rýhovaný
<b>Hmotnost netto [kg]</b>	36.00		

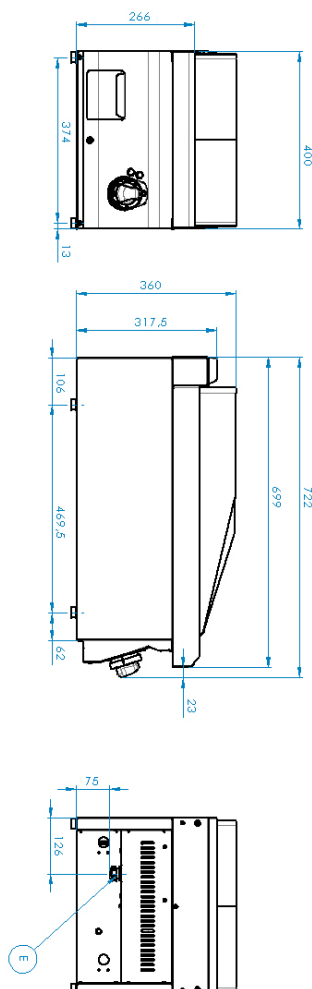
# Technický list

Technický výkres



## Grilovací deska 40x51 elektrická chromovaná rýhovaná bez podstavby 400 V

<b>Model</b>	<b>Sap kód</b>	00012419
FTRC 70/04 E	<b>Skupina artiklů</b>	Grily a grilovací plotny



### Grilovací deska 40x51 elektrická chromovaná rýhovaná bez podstavby 400 V

<b>Model</b>	<b>Sap kód</b>	00012419
FTRC 70/04 E	<b>Skupina artiklů</b>	Grily a grilovací plotny

# 1

#### **Celonerezové provedení**

- dlouhá životnost  
odolnost materiálu vrchní desky proti korozi
- úspory na servisních zásazích
  - snadná a rychlejší obsluha

# 2

#### **Stupeň krytí ovládacích prvků IPX4**

- bezúdržbový systém  
odolnost proti stříkající vodě  
dlouhá životnost
- úspory na servisních zásazích
  - snadné čištění zařízení

# 3

#### **Zásuvka na odpadní tekutiny**

- zajišťuje skapání oleje do zásuvky
- snadná údržba
  - snadné čištění

# 4

#### **Vysoký odnímatelný lem**

- lepší hygienické podmínky  
zabránění stříkání tuku na vedlejší zařízení
- snadná údržba
  - snadné čištění

# 5

#### **Rýhovaná plotna z pochromované oceli**

- produkt se méně napéká a lépe se čistí  
dobré prohřátí masa s rýhou
- úspora času při přípravě pokrmů
  - snadná příprava dobře vypadajícího pokrmu

# 6

#### **Varná jednotka pro použití na stole nebo na podstavbě**

- variabilní použití  
možnost umístění do menších prostor
- snadná manipulace
  - úspora nákladů na podstavbu

### Grilovací deska 40x51 elektrická chromovaná rýhovaná bez podstavby 400 V

<b>Model</b>	<b>Sap kód</b>	00012419
<b>FTRC 70/04 E</b>	<b>Skupina artiklů</b>	Grily a grilovací plotny

**1. Sap kód:**

00012419

**2. Šířka netto [mm]:**

400

**3. Hloubka netto [mm]:**

700

**4. Výška netto [mm]:**

330

**5. Hmotnost netto [kg]:**

36.00

**6. Šířka brutto [mm]:**

440

**7. Hloubka brutto [mm]:**

800

**8. Výška brutto [mm]:**

390

**9. Hmotnost brutto [kg]:**

42.00

**10. Typ spotřebiče:**

Elektrické zařízení

**11. Konstruční typ zařízení:**

Stolní

**12. Příkon elektrický [kW]:**

4.500

**13. Napájení:**

400 V / 3N - 50 Hz

**14. Stupeň krytí ovládacích prvků:**

IPX4

**15. Materiál:**

AISI 304 vrchní deska, AISI 430 opláštění

**16. Kontrolky:**

chodu a nahřátí

**17. Materiál vrchní desky:**

Chromovaná ocel

**18. Tloušťka vrchní desky [mm]:**

1.20

**19. Povrchová úprava:**

leštěný chrom 0,03 mm

**20. Maximální teplota zařízení [°C]:**

300

**21. Minimální teplota zařízení [°C]:**

50

**22. Servisní přístup:**

Zepředu odejmutím čelního panelu

**23. Bezpečnostní termostat:**

Ano

**24. Nastavitelné nožičky:**

Ano

**25. Rozměr grilovací desky [mm x mm]:**

400 x 510

**26. Tloušťka grilovací desky [mm]:**

12.00

**27. Zásuvka na odpadní tuk:**

Ano

**28. Odnímatelný lem:**

Ano

## Grilovací deska 40x51 elektrická chromovaná rýhovaná bez podstavby 400 V

<b>Model</b>	<b>Sap kód</b>	00012419
FTRC 70/04 E	<b>Skupina artiklů</b>	Grily a grilovací plotny

### 29. Typ povrchu zařízení:

Rýhovaný